

## Transportní vozíky Jednostranný vozík na přepravu 300 EN 1/1 podnosů

POL. #: \_\_\_\_\_

MODEL #: \_\_\_\_\_

PROJEKT # \_\_\_\_\_

SIS # \_\_\_\_\_

AIA # \_\_\_\_\_



361292 (TTR300)

Vozík pro stohování/  
přepravu podnosů, kapacita  
300 podnosů EN 1/1,  
jednostranný.

### Zkrácená specifikace

#### Položka č. \_\_\_\_\_

Konstrukce z nerez oceli AISI304. Rám ze svařovaných profilů 25x25 mm. Bezešvá spodní police a zadní stěna se zahnutými okraji. Police je přivařena k rámu. Spodní police nakloněná, s výškou 270 mm od podlahy. Dělicí pochromovaný drátěný rám polohovatelný dle velikosti podnosů. Madlo je prodloužením konstrukce rámu. 4 otočná kolečka (z toho 2 s brzdou) o prům.125 mm s plastovými nárazníky. Kapacita: 300xEN 1/1 stohovaných podnosů.

### Hlavní funkce a vlastnosti

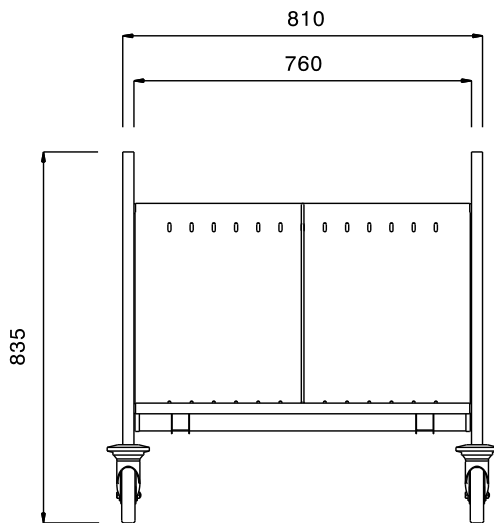
- Svařovaný rám z nerezových čtvercových profilů 25x25 mm zajišťuje stabilitu konstrukce.
- 2 chromované dělicí drátěné rámy z galvanizované oceli lze umístit v různých polohách.
- Bezešvá nakloněná spodní police a zadní opěrná stěna se zahnutými konci jsou pevně přivařeny k nosnému rámu.
- Vhodné pro přepravu 300 ks podnosů rozměru GN 1/1 nebo EN 530x370 mm.
- 4 otočná kolečka Ø125 mm, z toho 2 s brzdou, jsou opatřena plastovými ochrannými kryty proti nárazu.

### Konstrukce

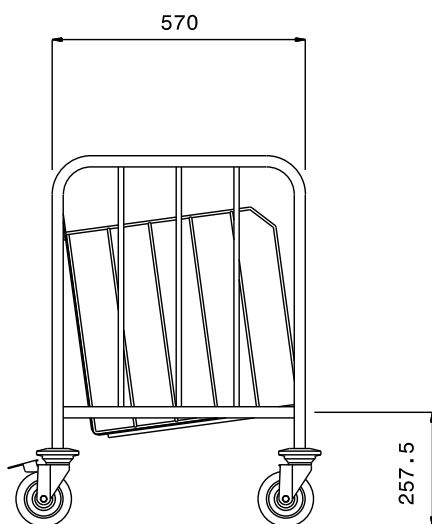
- Všechny komponenty a panely vyrobeny z vysoce kvalitní ušlechtilé nerez oceli AISI 304

SCHVÁLENO: \_\_\_\_\_

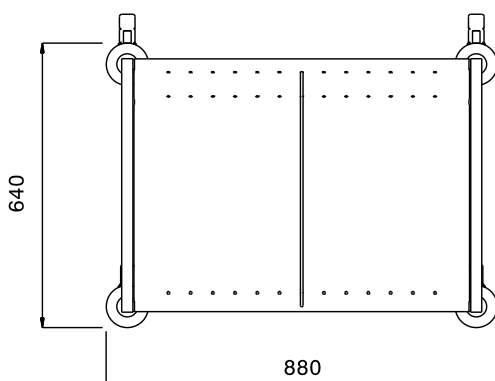
Zepředu



Boční



Shora


**Kapacita:**

Max. počet přepravovaných  
 podnosů: 300 ks

**Hlavní informace**

Vnější rozměry, Šířka 880 mm  
 Vnější rozměry, Hloubka 640 mm  
 Vnější rozměry, Výška 835 mm  
 Průměr kolečka: Ø 125  
 Netto váha: 20 kg

Transportní vozíky  
 Jednostranný vozík na přepravu 300 EN 1/1 podnosů

Společnost si vyhrazuje právo provádět změny v produktech  
 bez předchozího upozornění. Všechny informace byly správné v době tisku.